

Optimieren Sie mit Ihrer individuellen K3 Lösung Bedienabläufe, Verkaufsprozesse und Interaktion mit dem Kunden. Das Multi-Touch-Display mit neuem GUI erlaubt einfachste und intuitive Bedienung. Das modulare Konzept und smarte IoT-Technologien setzen neue Maßstäbe in der Branche. Bleiben Sie mit Ihrer K3 Lösung langfristig flexibel und profitieren von maximaler Investitionssicherheit.



Mehr Informationen
Hohe Leistung mit einer breiten Palette von Lösungen und Optionen.

Spezifikationen	Fakten	Details
Varianten	K3 100 - Pultwaage (Optional: Pultwaage mit ferngestelltem/hochgestelltem Display) K3 800 - Thekenwaage oder SB-Waage K3 400 - Hängewaage K3 Flex - Getrennte Version	Bedienerdisplay: 12,1" Kundendisplay: Ohne/7"/12,1" Bedienerdisplay: 12,1"/15,6" Kundendisplay: Ohne/7"/12,1"/15,6" Bedienerdisplay: 12,1"/15,6" Kundendisplay: Ohne/7"/12,1"/15,6" Bedienerdisplay: 12,1"/15,6" Kundendisplay: Ohne/7"/12,1"/15,6"
Farbe	Stativ silbergrau, pulverbeschichtetes Guss-teil Displays, Drucker und Basismodul signal-schwarz	RAL 9004
Betriebssystem	Windows® 10 IoT Enterprise 2019 LTSC BizRLPOS based on Linux CentOS7	64-Bit Windows 64-Bit Linux CentoOS7
Gerätesoftware	RetailStore RetailBridge	Bizerba Gerätesoftware 3rd-Party Software
Prozessor	Intel® Atom x5 Prozessor E3940 Quad Core	Bis zu 1,80 GHz Taktfrequenz L2-Cache: 2 MB Befehlssatz: 64-Bit Integrierte Grafikkarte: Intel® HD Graphics 500 Lüfterlos gekühlt
Arbeitsspeicher	DDR3L RAM	4 GB, optional 8 GB
Massenspeicher	SSD	64 GB, optional 128 GB
Bedienerdisplay	12,1" TFT-Display mit PCAP-Touch (kapazi-tiv) 15,6" TFT-Display mit PCAP-Touch (kapazi-tiv)	Auflösung: 1.280 x 800 (16:10), WXGA Auflösung: 1.366 x 768 (16:9), HD Wide LED-Hinterleuchtung, entspiegelte Glasoberflä- che Winkel stufenlos neigbar
Kundendisplay	7" TFT-Display 12,1" TFT-Display 15,6" TFT-Display Alle optional mit PCAP-Touch (kapazitiv)	Auflösung: 800 x 480 (5:3), WVGA Auflösung: 1.280 x 800 (16:10), WXGA Auflösung: 1.366 x 768 (16:9), HD Wide LED-Hinterleuchtung, entspiegelte Glasoberflä- che

		Optional: Winkel stufenlos neigbar
Drucker	3" Bon-/Linerlessdrucker mit Auto-Cutter 3" Bon-/Etikettendrucker Bei 800er Modell optional zwei Drucker: 3" Bon-/Linerlessdrucker mit Auto-Cutter + 3" Bon-/Etikettendrucker	Rollenbreite: 37-80 mm, flexibel einstellbar Druckbreite: 78 mm Druckauflösung: 8 Dots/mm (203 dpi) Rollendurchmesser: – Modell K3 800: Max. 105 mm – Modell K3 100: Max. 150 mm Druckgeschwindigkeit: Max. 250 mm/s, abhängig vom eingesetzten Papier Linerless Auto-Cutter Eigenschaften (abhängig von Linerless Qualität & Klebstoffmenge) Lebensdauer: Mehr als 500.000 Schnitte Ohne Schmierstoffe
Schnittstellen	1 x USB 3.0 Typ-A 3 x USB 2.0 Typ-A LAN 1 x RJ12	Superspeed Highspeed Ethernet RJ45 10/100/1.000 MBit/s Für Anschluss an Kassenschublade
Wägebereiche	Modell ohne Waagenfunktion 3/6 kg 6/15 kg 3/6/15 kg 15/30 kg 15/30 lb 30 lb 60 lb 30/60 lb Easy Level Neigungskompensation	Kein Wägefunktion Teilung 1/2 g, Mindestlast 20 g Teilung 2/5 g, Mindestlast 40 g Teilung 1/2/5 g, Mindestlast 20 g Teilung 5/10 g, Mindestlast 100 g Teilung 0,005/0,01 lb, Mindestlast 0,1 lb Teilung 0,01 lb, Mindestlast 0,2 lb Teilung 0,02 lb, Mindestlast 0,04 lb Teilung 0,01/0,02 lb, Mindestlast 0,10 lb Automatische Korrektur fehlerhafter Gewichtswerte bei Schrägstellung der Waage bis zu 2°
Neigungskompensation	0,6° 2,0°	Standard bei den Modellen K3 100, K3 400, K3 800 und K3 Flex Optional bei den Modellen K3 100, K3 800 und K3 Flex
Temperaturbereich & Luftfeuchtigkeit	-10 °C bis +40 °C Max. 90 %	Betriebstemperatur Relative Luftfeuchte
Leistungsaufnahme	Spannung: 120 - 240 V, 47/63 Hz Betrieb (12,1" BD/7" KD): ≤ 33 W Standby: ≤ 1,5 W	Leistung ist abhängig von der Konfiguration Energieeinsparung durch Nutzung von Wake-on-LAN (WoL)
Eigengewicht	17 kg (Modell K3 100 mit 12,1"/12,1") 21 kg (Modell K3 800 mit 15,6"/15,6")	Gewicht ist abhängig von der Konfiguration

**Optionen
Software-
erweiterungen**

Fakten

RetailApps

Software-Module: Kasse, Scanning, E-Cash, Inventur, Lieferschein, Herkunftsnachweis, Zeiterfassung, Video Journal, RetailConnect

Details

Software-Funktionserweiterung per RetailApp

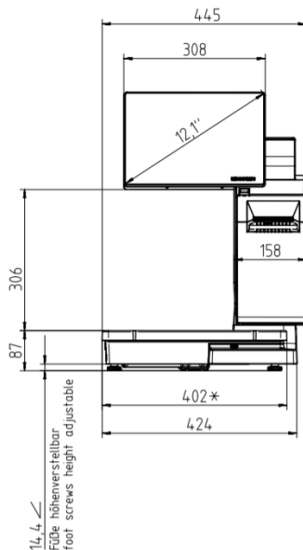
Software-Funktionserweiterung per Modul

	Management-Software RetailControl	Zusätzliche Software für das Tracking und die Verwaltung von Geräten, Daten und Updates
Security	UEFI BIOS mit Secure Boot WoL Funktionalität Remote Disaster Recovery Modus Passwortgeschützter Menüzugriff	Wake-on-LAN
Monitoring	Monitoring von statischen und dynamischen Werten verschiedener Komponenten	Z.B. Anzahl an Schnitten, Spannungsabfälle der CPU, Betriebsstundenzähler zur Display-Hintergrundbeleuchtung, u.a.
Anschluss externer Komponenten	Anschluss externer Zweitdrucker Anschluss Kassenschublade	Mit anderer Papierart/anderem Etikettenlayout RJ12, Anschluss von max. zwei Kassenschubladen mit Adapter möglich

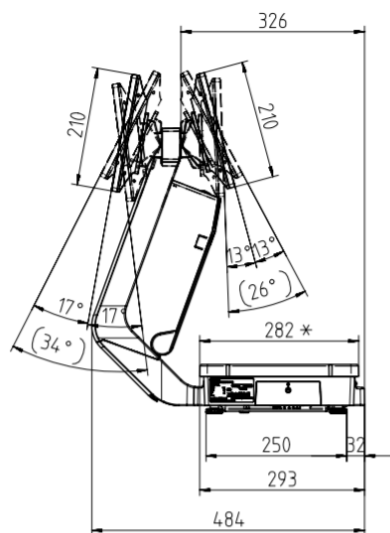
Infografik



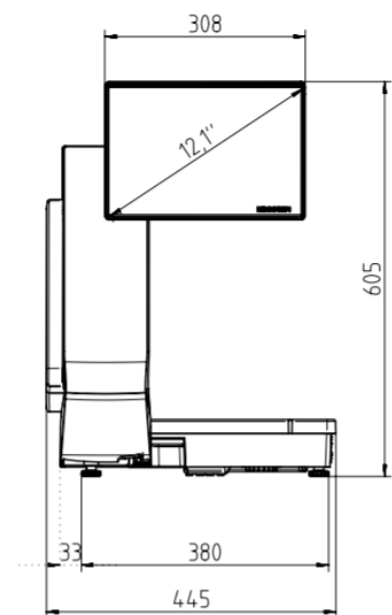
Maßzeichnungen



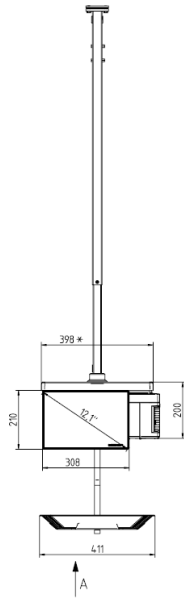
K3 800 -12,1" Bedienerdisplay



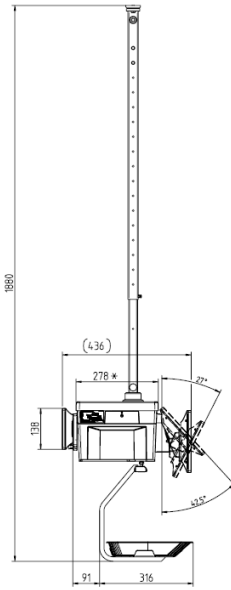
K3 800 - Seitenansicht



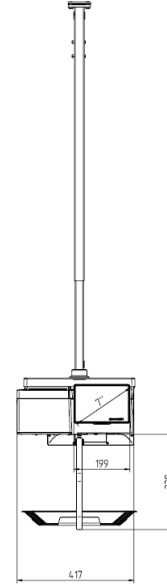
K3 800 -12,1" Kundendisplay



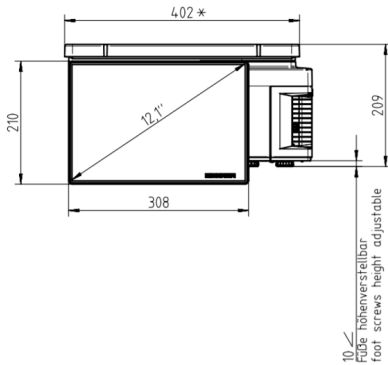
K3 400 -12,1" Bedienerdisplay



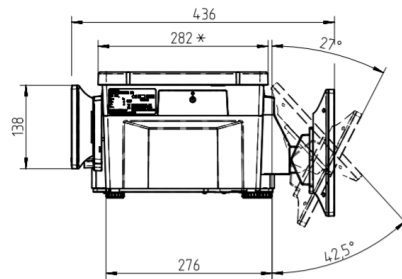
K3 400 - Seitenansicht



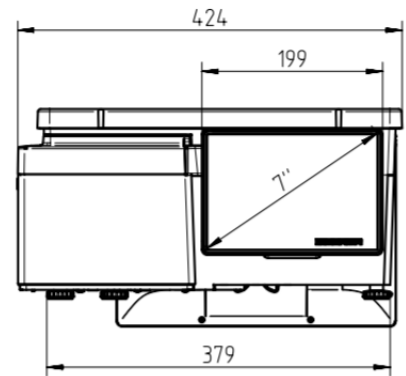
K3 400 - 12,1" Kundendisplay



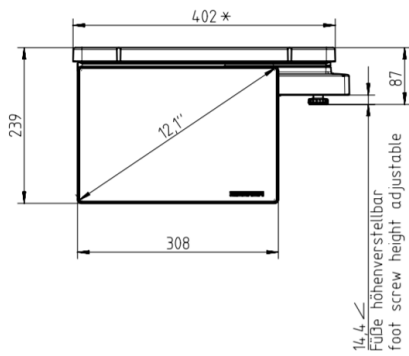
K3 100 - 12,1" Bedienerdisplay



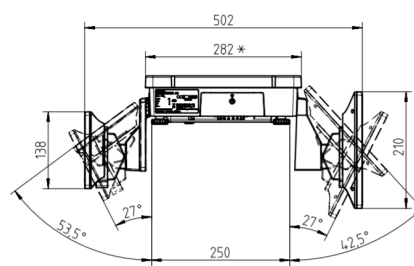
K3 100 - Seitlich



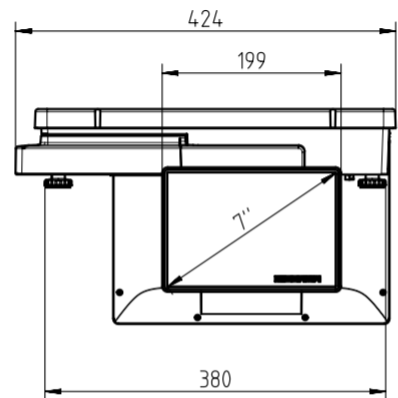
K3 100 - 7" Kundendisplay



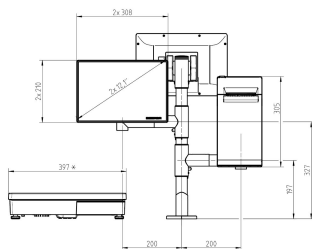
K3 100 Flat - 12,1" Bedienerdisplay



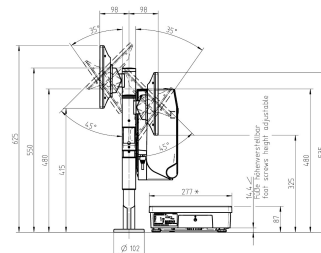
K3 100 Flat - Seitlich



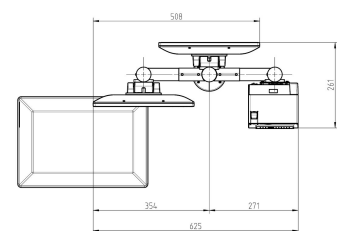
K3 100 Flat - 7" Kundendisplay



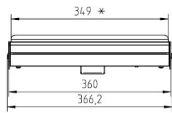
K3 Flex - 12,1" Bedienerdisplay



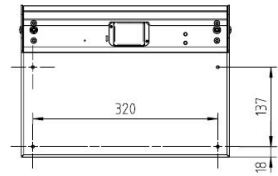
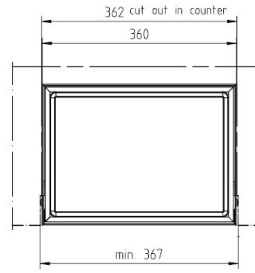
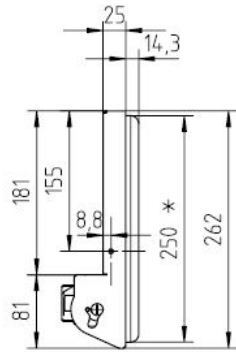
K3 Flex - Seitlich



K3 Flex - Draufsicht



* Abmessung Lastplatte
measure load plate



ScalePad - Frontansicht

ScalePad - Seitlich

ScalePad - Draufsicht

ScalePad - Untenansicht

Bizerba SE & Co. KG
 Wilhelm-Kraut-Straße 65
 72336 Balingen

T +49 7433 12-0
 F +49 7433 12-2696
 marketing@bizerba.com

www.bizerba.com